

MONTAGEANLEITUNG

Kleiderschrank Akumi Türen und Innenausstattung



06/22 346

Ihre Zufriedenheit ist uns wichtig!

Sollte ein Produkt durch einen Herstellungs- oder Verarbeitungsfehler in seiner Funktion beeinträchtigt sein, suchen wir kulant die beste Lösung für das Problem (Reparatur, Ersatzlieferung oder Gutschein über den aktuellen Wert des Produktes). Rufen Sie uns an, kontaktieren Sie uns online oder besuchen Sie einen Grüne Erde-Store in Ihrer Nähe.



Österreich: 07615 / 20 34 10 • Deutschland: 089 / 12 00 99 0 • Schweiz: 081 756 01 44



beratung@grueneerde.com



Adressen und Öffnungszeiten der Stores finden Sie auf www.grueneerde.com

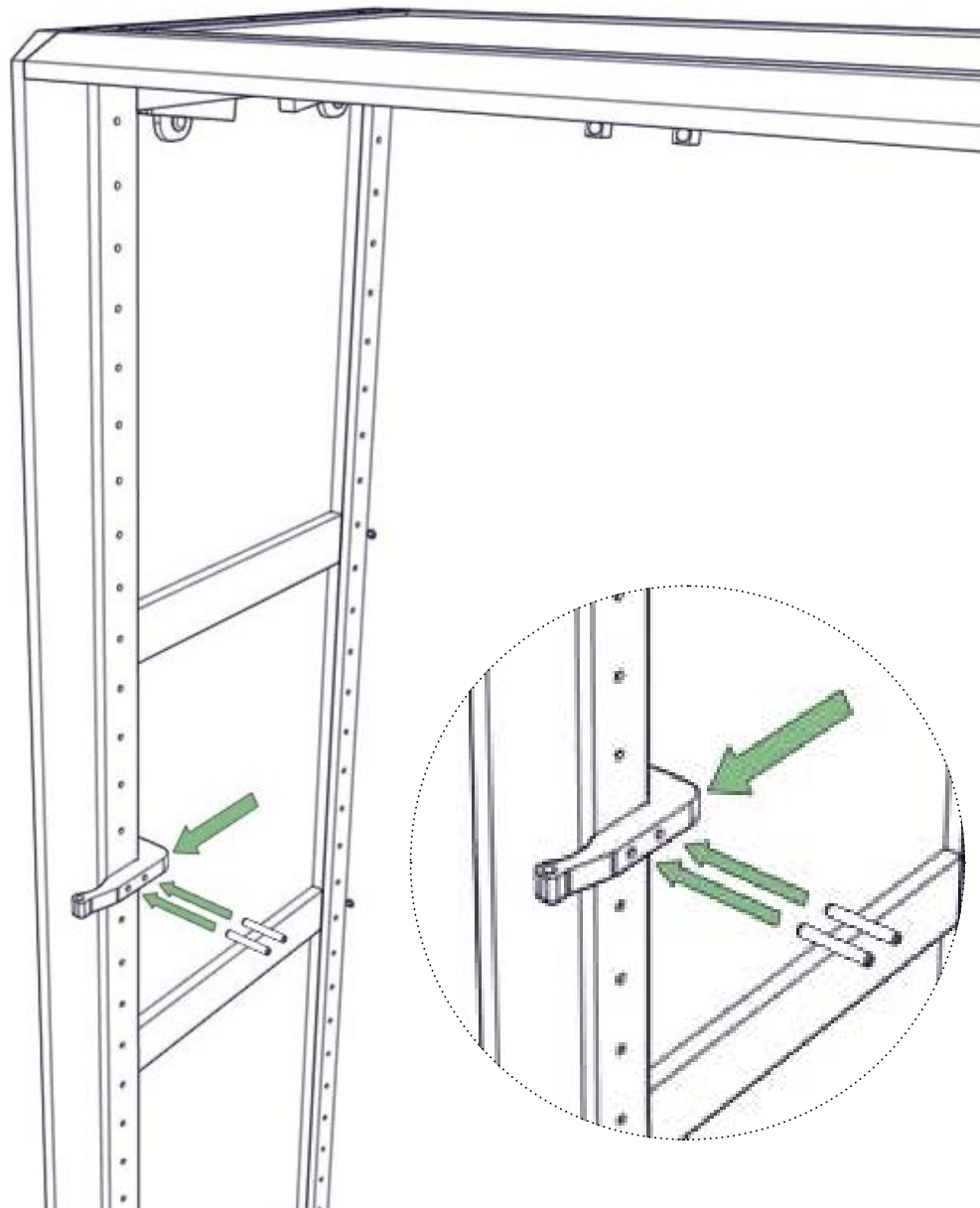
Grüne  Erde

Österreich Grüne Erde • Hauptstraße 9 • 4644 Scharnstein • Tel.: 07615 / 20 34 10
Deutschland Grüne Erde • Frauenstraße 6 • 80469 München • Tel.: 089 / 12 00 99 0
Schweiz Grüne Erde • Postfach • 9471 Buchs • Tel.: 081 756 01 44

Grüne  Erde

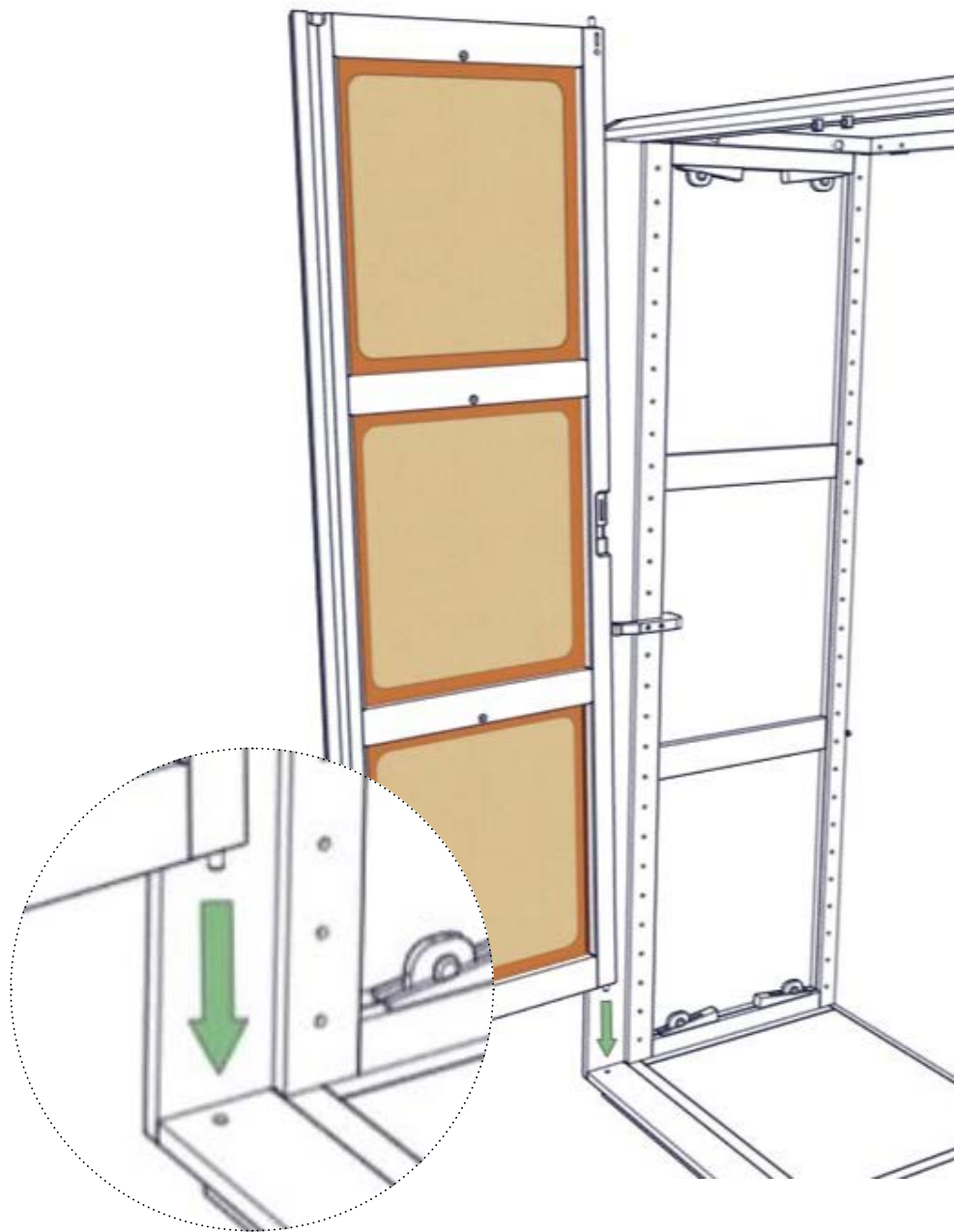
MONTAGE DER DREHTÜREN

1. Türscharniere mit Hilfe der Holzstifte an den Seiten- bzw. Mittelteilen befestigen. Stifte so weit hineinklopfen, bis sie bündig sind.



2

2. Tür schräg anheben und mit dem Dübel an der Unterseite in die Bohrung im Korpus einsetzen.



3

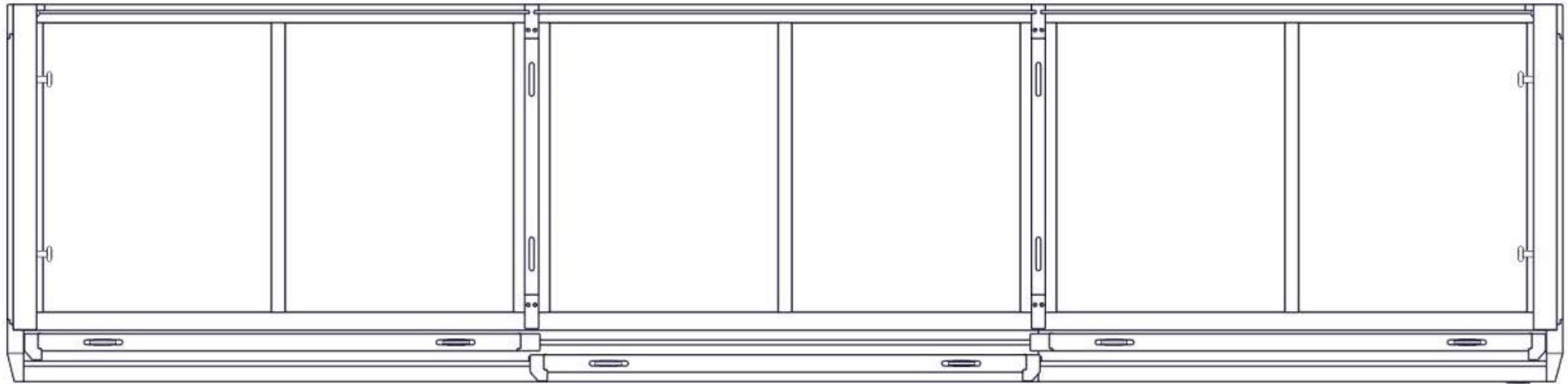
3. Schubriegel oben im Türrahmen nach UNTEN schieben (A), Schubriegel in der Mitte des Türrahmens nach OBEN schieben (B). Tür passgenau in das Scharnier einsetzen und mittleren Schubriegel wieder nach UNTEN in die Bohrung des Scharniers schieben (C). Oberen Schubriegel nach OBEN in die Bohrung des Schrankdeckels schieben und Sicherungsdübel hineindreihen (D). Weitere Schranktüren ebenso montieren.



MONTAGE DER SCHIEBETÜREN

Hinweis für Akumi-Schränke mit 3 Schiebetüren: **Zuerst** die beiden **Außentüren** in die **hintere** Führungsrille einsetzen. **Dann** die **Mitteltür** in die **vordere** Führungsrille einsetzen.

Grundriss

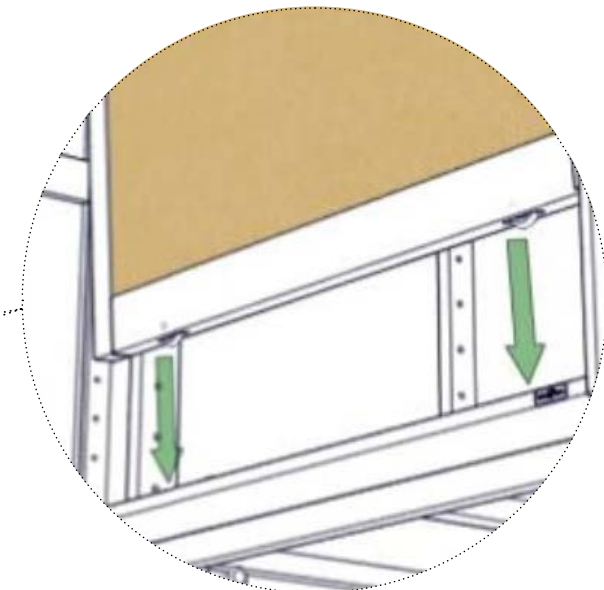
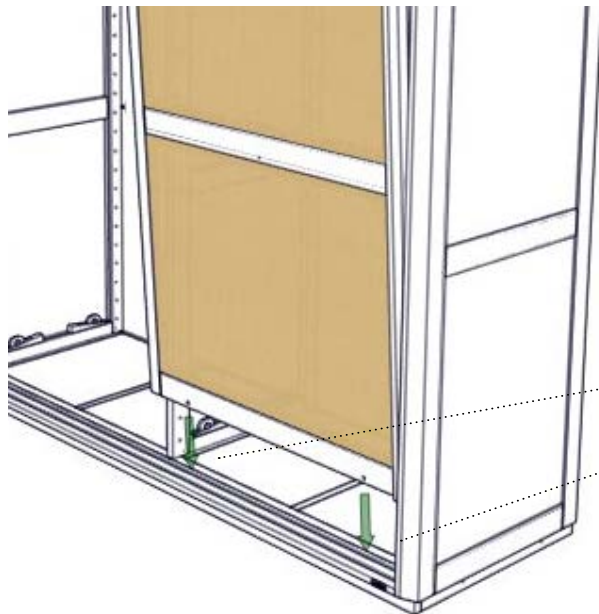


Außentür links

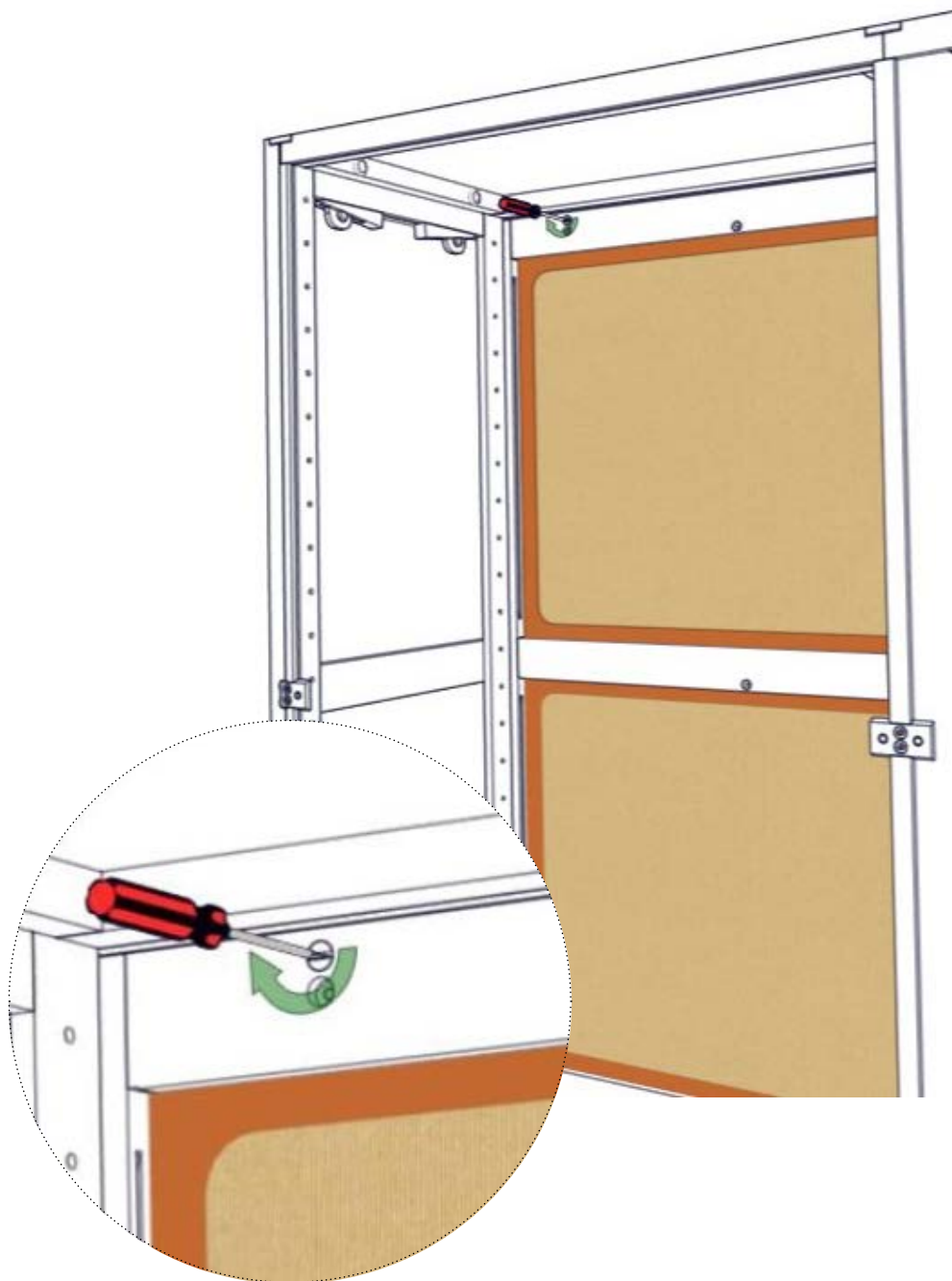
Mitteltür

Außentür rechts

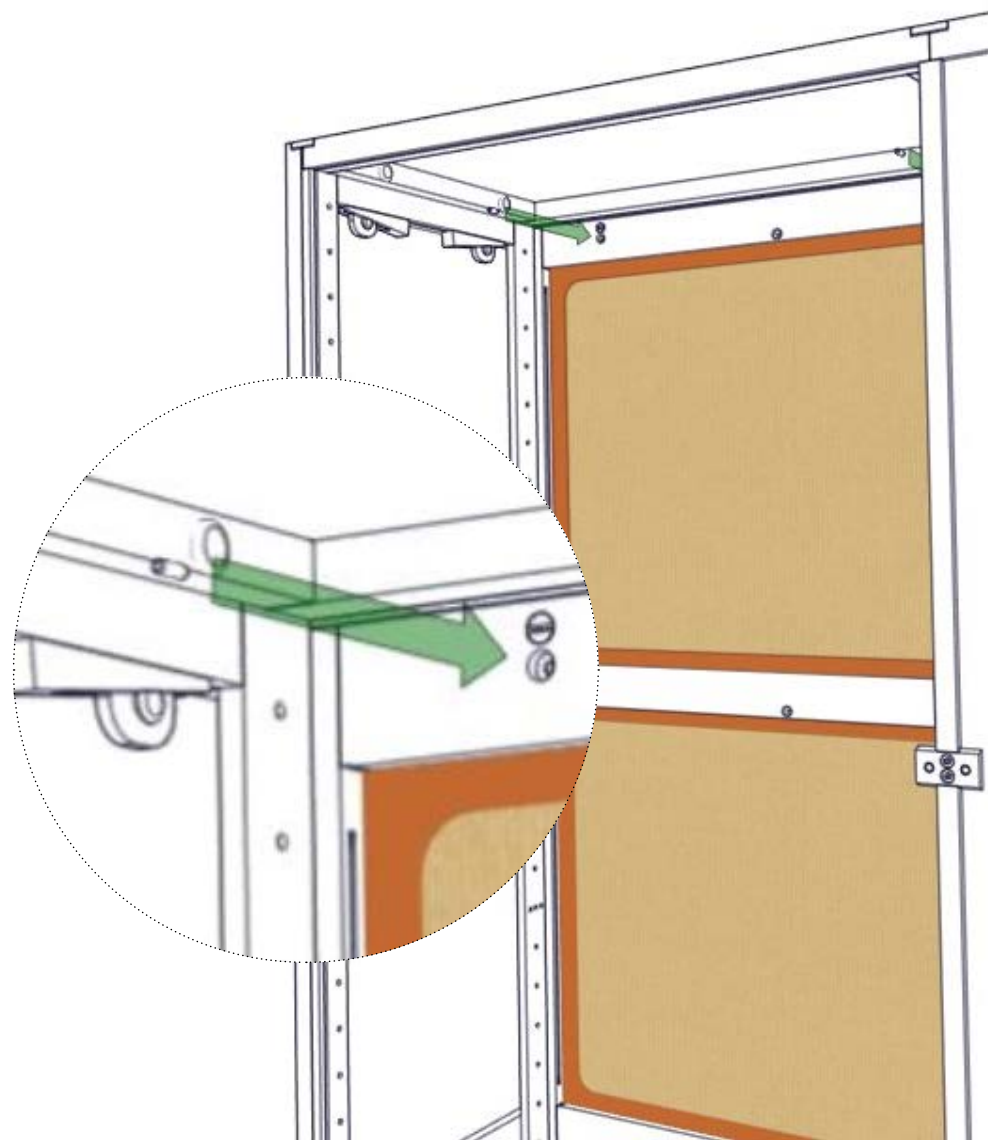
1. Tür schräg anheben und mit den unteren Laufrädchen in die untere Führungsrille einsetzen.



2. Tür in den Korpus schwenken. Die oberen Laufrädchen genau unter der Führungsrille positionieren, und mit dem Schraubenzieher so weit drehen, bis sie in die Führungsrille greifen.



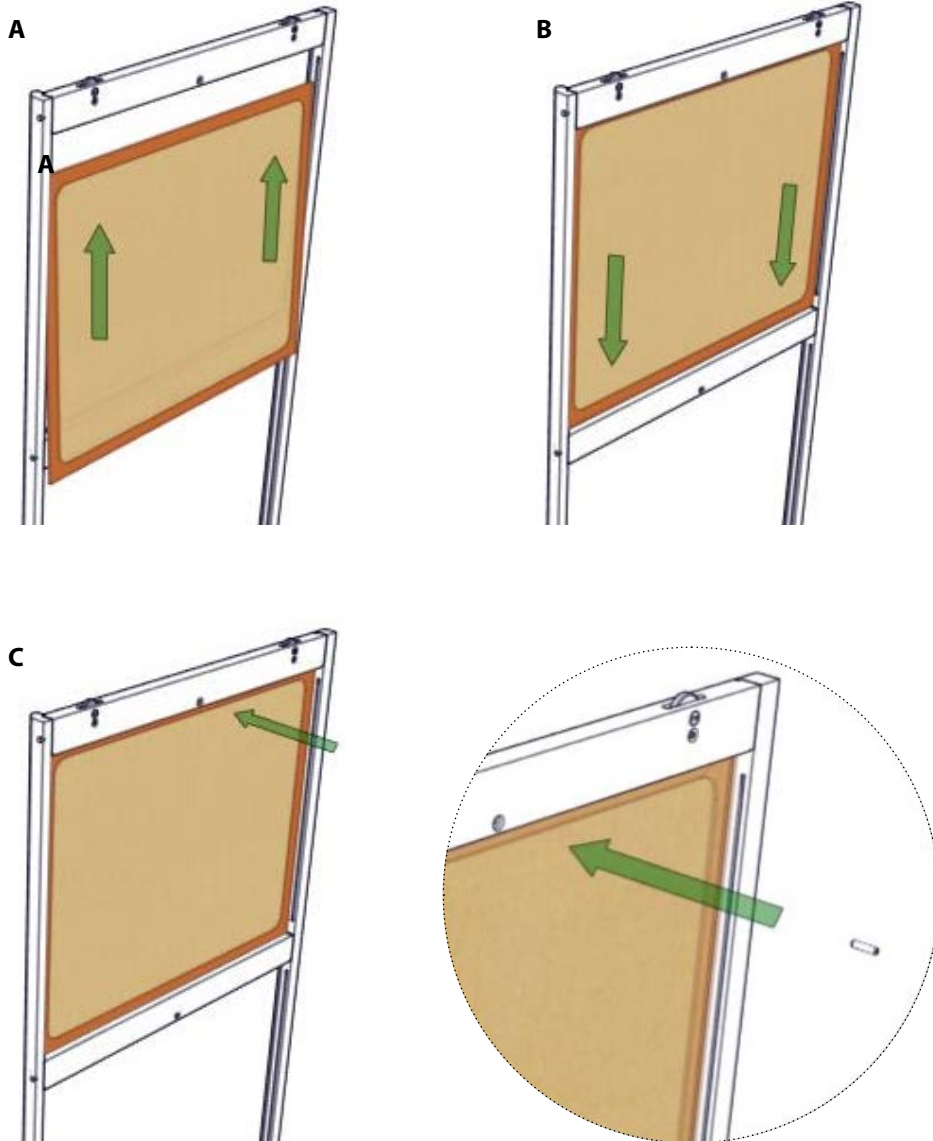
3. Rädchen mit Dübeln fixieren.



EINSETZEN DER TÜRFÜLLUNGEN

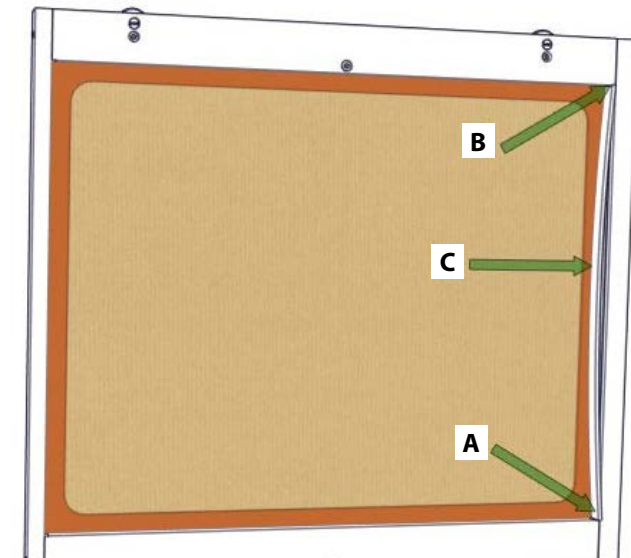
(falls noch nicht eingesetzt bzw. beim Austausch der Türfüllungen)

1. Füllung zuerst oben in den Rahmen einsetzen (A) und bis zum Anschlag nach oben schieben, anschließend Füllung unten in die Nut des Rahmens drücken (B). Dann oben mit Holzstift fixieren (C). Stift ganz hineindrücken.

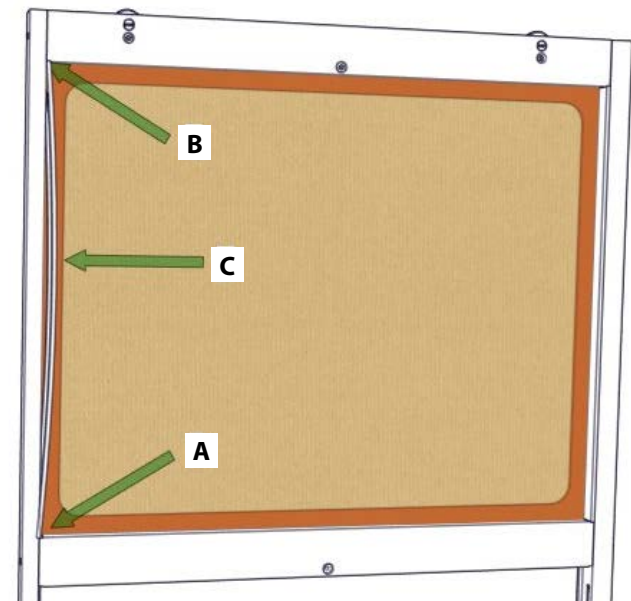


2. Klemmleisten montieren

Der Querschnitt der Klemmleisten ist asymmetrisch, weil sie für alle Türfüllungen passen (Holz, Stoff, Glas). Bitte daher vor Montage der Leiste an der bereits in den Rahmen eingesetzten Türfüllung „Maß nehmen“, welche Seite der Leiste der Füllung zugewandt sein soll. Leiste zuerst unten in die Nut des Türrahmens einsetzen (A). Leiste mit Gefühl etwas biegen und dann oben einsetzen (B). Dann die Leiste in der Mitte in die Nut des Türrahmens drücken (C).

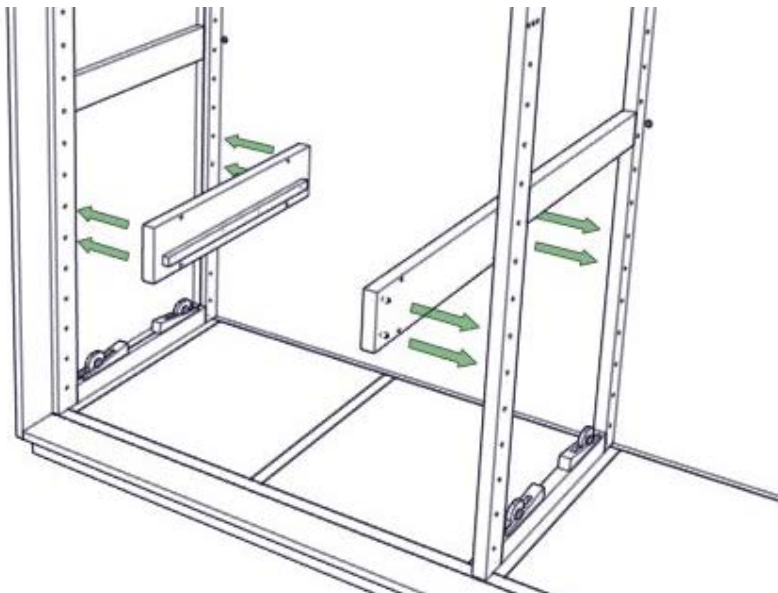


3. Nach demselben Prinzip die zweite Klemmleiste montieren.

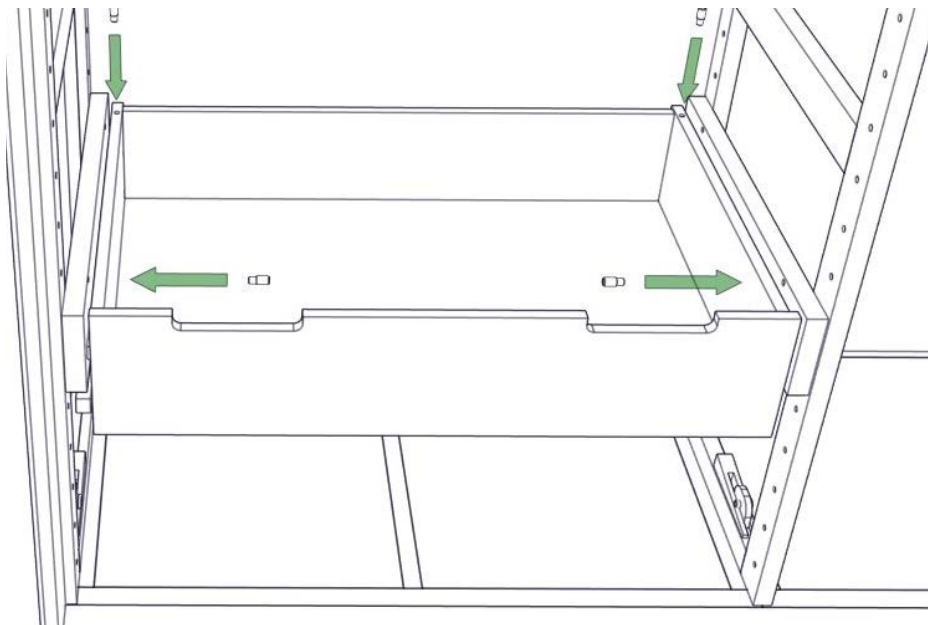


MONTIEREN DER LADE

1. Die beiden Laufschienen mit den Dübeln in gewünschter Höhe am Seiten- und Mittelteil montieren. Unbedingt fest andrücken, es darf kein Spalt zwischen Laufschiene und Seitenrahmen sein!

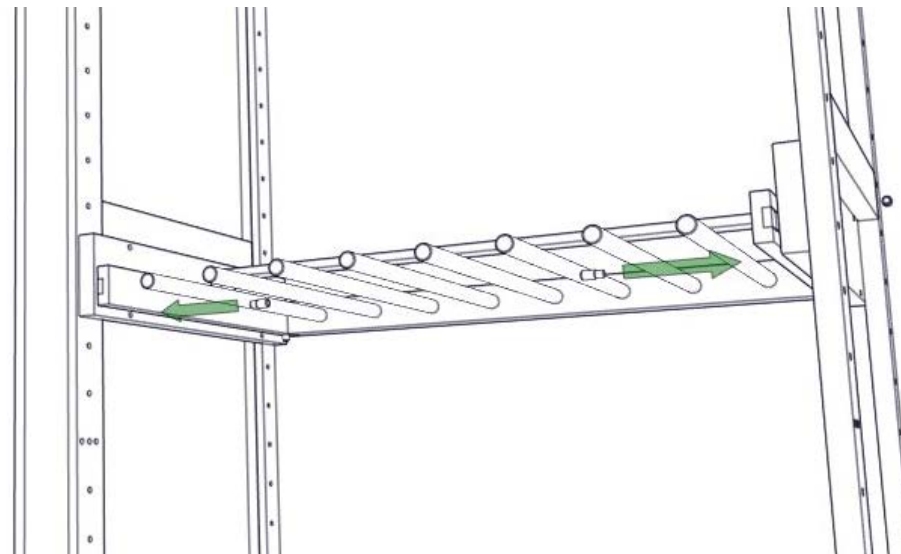


2. Lade einschieben. Je 2 Stoppdübel vorne in die Bohrungen der Laufschienen, und hinten oben in die Bohrungen der Schubladenseitenwände stecken.

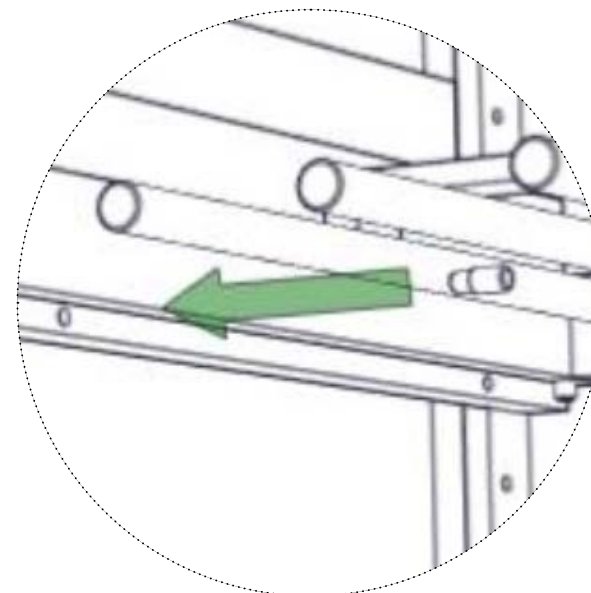


MONTIEREN DES HOSENRECHENS

1. Die beiden Laufschienen für den Hosenrechen mit den Dübeln in gewünschter Höhe am Seiten- und Mittelteil montieren.

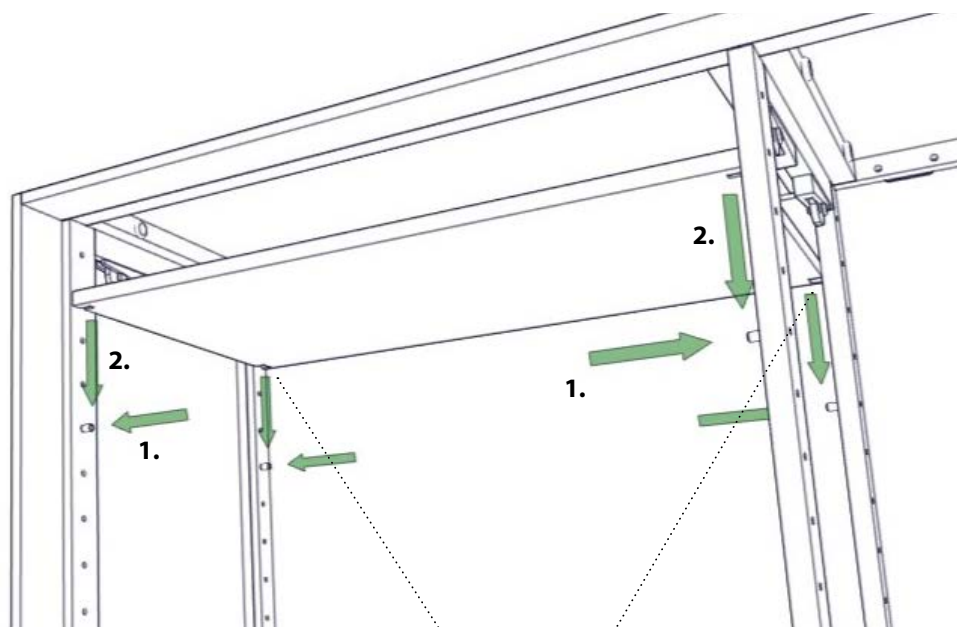


2. Hosenrechen einschieben. Je 1 Stoppdübel vorne links und rechts in die Bohrungen der Laufschienen stecken.

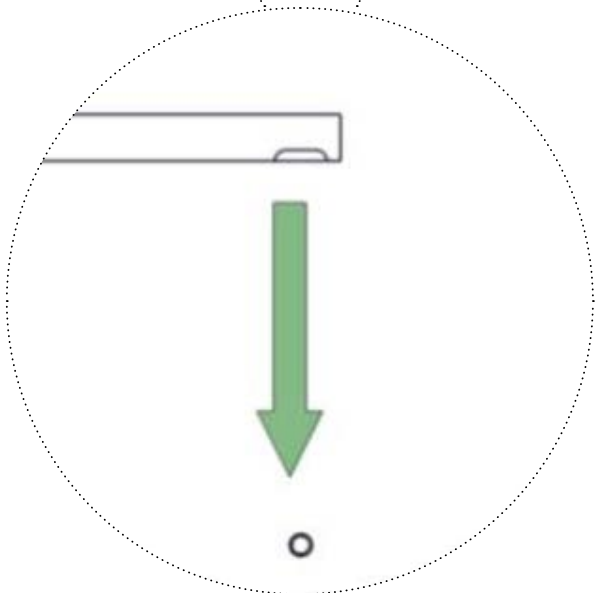


MONTIEREN DES FACHBRETTES

1. Die 4 Fachbrettträger (Holzstifte) in gewünschter Höhe in die Bohrungen des Seiten- und Mittelteils stecken.
2. Fachbretter einlegen – mit den größeren Ausnehmungen nach hinten!



2.



Allgemeine Sicherheitshinweise

- Die Sicherheit unserer Produkte – und damit Ihre Sicherheit – liegt uns sehr am Herzen. Folgen Sie daher bitte in Ihrem eigenen Interesse unbedingt den Angaben in dieser Montageanleitung und beachten Sie bereits vor dem Kauf die Sicherheitshinweise.
- Generell bitten wir Sie, bei der Montage und im täglichen Umgang mit unseren Möbeln auf Sicherheit zu achten – vor allem, wenn Kinder im Haus sind. Besonders gilt dies für hohe Kleider- u. Bücherschränke, Regale, Modulsysteme, Möbel mit großen Laden etc.
- Unsere Möbel sind so gestaltet, dass sie in Selbstmontage zusammengebaut und aufgestellt werden können. Wenn Sie dies nicht selbst machen möchten, können Sie eine fachgerechte Montage bei uns in Auftrag geben. Die Auftragserteilung ist Voraussetzung dafür, dass wir die Möbel dann tatsächlich in Ihrer Wohnung zusammenbauen, aufstellen bzw. montieren dürfen.
- Ein mit natürlichem Pflegeöl getränkter Lappen kann sich nach Gebrauch unter bestimmten Umständen selbst entzünden. Waschen Sie den Lappen daher umgehend nach Gebrauch gründlich mit Wasser aus und lassen Sie ihn vollständig trocknen.



Pflegehinweise

- Sollte die Holzoberfläche an einer Stelle an Glanz verlieren, schleifen Sie die Stelle mit feinem Glaspapier leicht an und bringen Sie etwas Pflegeöl auf. Polieren Sie dann mit einem weichen Tuch nach.
- Vollholz ist robust. Dellen kann es trotzdem manchmal geben. Rauen Sie die Oberfläche mit Glaspapier auf und befeuchten Sie die Stelle mehrmals mit Wasser. So dehnt sich das Holz wieder aus. Trocknen lassen, mit feinem Glaspapier sanft anschleifen, mit Pflegeöl einlassen und mit einem weichen Tuch nachpolieren.
- Ein Holzpflege-Set liegt der Lieferung bei.