

MONTAGEANLEITUNG

Modulsystem Belcanto Due

Ihre Zufriedenheit ist uns wichtig!

Sollte ein Produkt durch einen Herstellungs- oder Verarbeitungsfehler in seiner Funktion beeinträchtigt sein, suchen wir kulant die beste Lösung für das Problem (Reparatur, Ersatzlieferung oder Gutschein über den aktuellen Wert des Produktes).

Rufen Sie uns an, kontaktieren Sie uns online oder besuchen Sie einen Grüne Erde-Store in Ihrer Nähe.



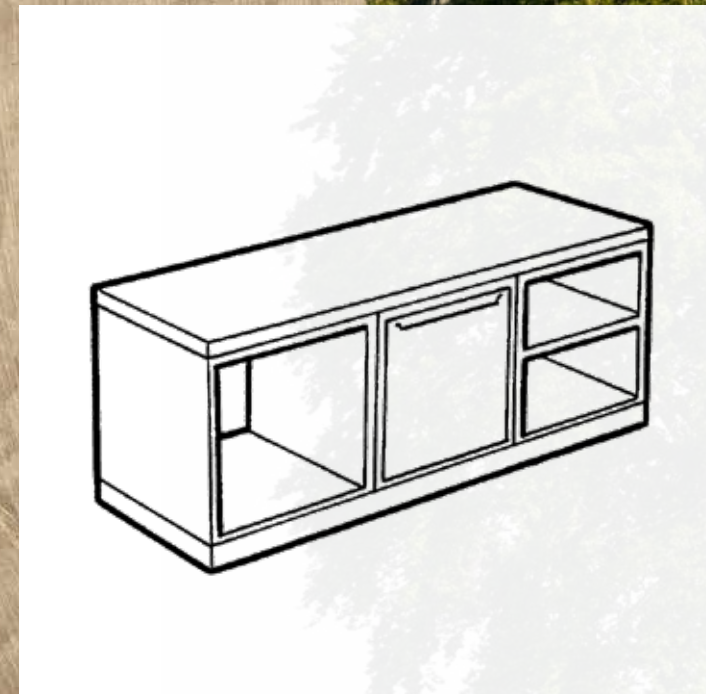
Österreich: 07615 / 20 34 10 • Deutschland: 089 / 12 00 99 0 • Schweiz: 0 81 756 01 44



beratung@grueneerde.com



Storeadressen & Öffnungszeiten finden Sie auf www.grueneerde.com/stores



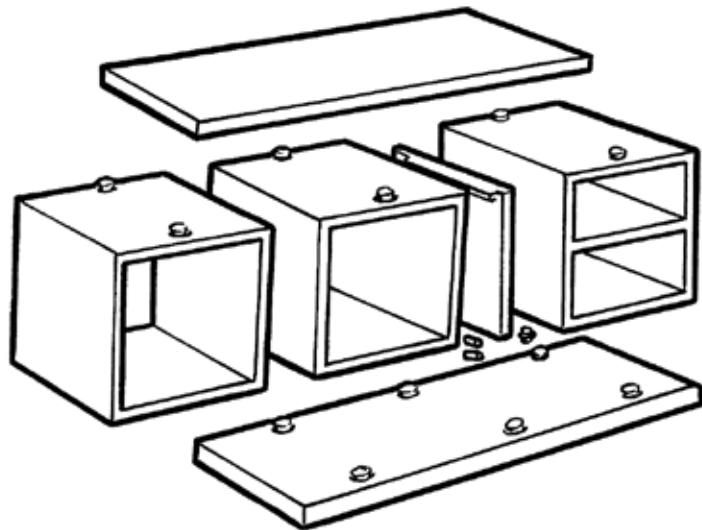
10/18 250

Das Ganze ist mehr als die Summe aller Teile

Schauen Sie bitte nach, ob Sie alles bekommen haben:

Belcanto Due besteht aus 3 Grundelementen. Die Anzahl und Größe bzw. Funktion dieser Elemente richten sich nach Ihrer Bestellung.

- Sockel für 2 bis 4 Module
- Module zum Einbau neben- bzw. übereinander (Zu Modulen mit Tür gehören je 2 Haltestifte und ein Anschlagstift mit Filzring)
- Deckplatte für 1 bis 4 Module



Haben Sie noch Fragen? Wir beraten Sie gerne!

Auf der Rückseite dieser Montageanleitung finden Sie alle Möglichkeiten uns zu kontaktieren.

Pflegehinweise

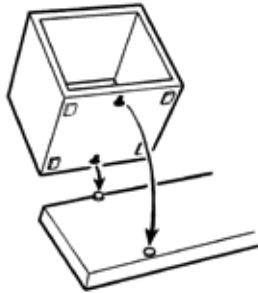
- Für dieses Möbel ist keine besondere Pflege erforderlich.
- Sollte die Holzoberfläche aufgrund der Vollholzstruktur an einer Stelle an Glanz verlieren, schleifen Sie dort mit feinem Glaspapier leicht an und streichen Sie etwas Pflegeöl auf. Dann polieren Sie mit einem weichen Tuch nach.
- Vollholz ist robust. Dellen kann es aber auch hier manchmal geben. Rauen Sie die Oberfläche mit Glaspapier auf und befeuchten Sie die Stelle mehrmals mit Wasser. So dehnt sich das Holz wieder aus. Trocknen lassen, mit feinem Glaspapier sanft anschleifen, mit Pflegeöl einlassen und mit einem weichen Tuch nachpolieren.
- Ein Holzpflege-Set liegt der Lieferung bei.

Sicherheitshinweise

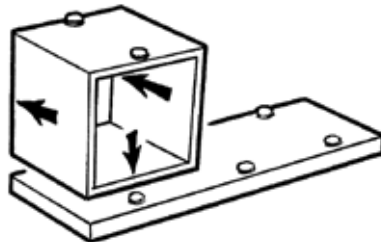


- Ein mit natürlichem Pflegeöl getränkter Lappen kann sich nach Gebrauch unter bestimmten Umständen selbst entzünden. Waschen Sie den Lappen daher umgehend nach Gebrauch gründlich mit Wasser aus und lassen Sie ihn vollständig trocknen.

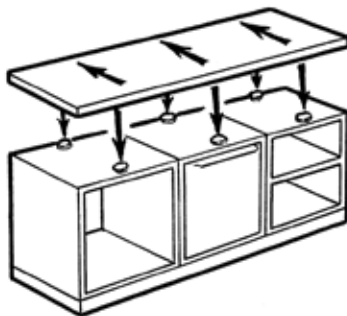
2. Stellen Sie die Module wie abgebildet auf den Sockel und rücken Sie sie bis zum Anschlag nach hinten, sodass die Verbindungsteile fest ineinander greifen.



Wenn Sie Module aufeinander stellen, funktioniert die Verbindung genauso wie auf dem Sockel.



Die Deckplatte wird oben auf den Modulen auf dieselbe Weise befestigt.

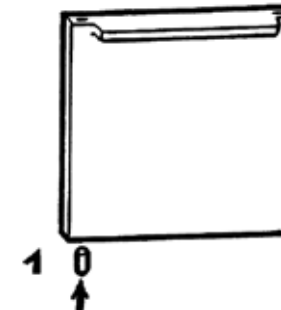


FERTIG!

Jetzt beginnt's!

Sie sehen den Zusammenbau am Beispiel von Belcanto Due mit 3 Modulen nebeneinander. Bei anderen Varianten geht's aber genauso.

1. (Falls mitbestellt:) Bei Modulen mit Tür müssen die Türen vor dem Einbau des Moduls eingesetzt werden. Je nachdem, wie Sie die Tür öffnen wollen, den ersten Haltestift rechts oder links unten in die Tür einstecken und die Tür damit in den unteren Modulrahmen einhängen.



Dann die Türe geradstellen und den zweiten Haltestift von oben durch den Modulrahmen in die Türe stecken. Der Dämpferstift kommt in die freie Bohrung im Modulboden.

