

MONTAGEANLEITUNG

Vorhangstange/ Vorhangschiene Listello



Ihre Zufriedenheit ist uns wichtig!

Sollte ein Produkt durch einen Herstellungs- oder Verarbeitungsfehler in seiner Funktion beeinträchtigt sein, suchen wir kulant die beste Lösung für das Problem (Reparatur, Ersatzlieferung oder Gutschein über den aktuellen Wert des Produktes).

Rufen Sie uns an, kontaktieren Sie uns online oder besuchen Sie einen Grüne Erde-Store in Ihrer Nähe.



Österreich: 0 76 15 / 20 34 10 • Deutschland: 0 89 / 12 00 99 0 • Schweiz: 0 81 756 01 44



beratung@grueneerde.com



Adressen und Öffnungszeiten der Stores finden Sie auf www.grueneerde.at

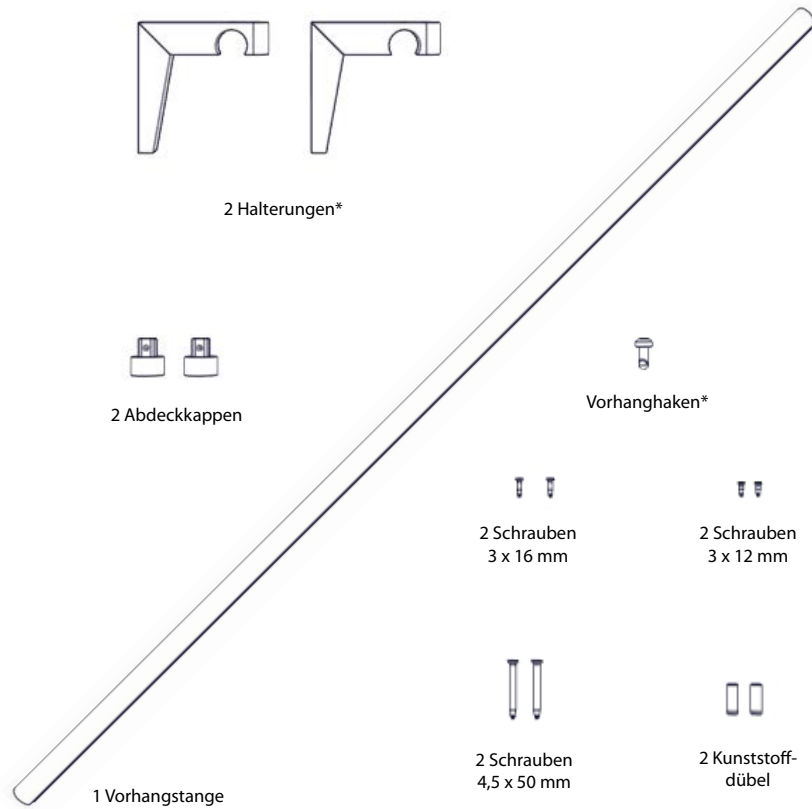
05/22/312

Grüne  Erde

Grüne  Erde

Österreich Grüne Erde • Hauptstraße 9 • 4644 Scharnstein • Tel.: 0 76 15 / 20 34 10 • Fax: 0 76 15 / 77 07
Deutschland Grüne Erde • Frauenstraße 6 • 80469 München • Tel.: 0 89 / 12 00 99 0 • Fax: 0 89 / 12 00 99 22
Schweiz Grüne Erde • Postfach • 9471 Buchs • Tel.: 0 81 756 01 44 • Fax: 0 81 756 01 47

Vorhangstange Listello (rund)



* Halterungen und Vorhanghaken sind nicht im Lieferumfang der Vorhangstange enthalten und müssen separat bestellt werden.

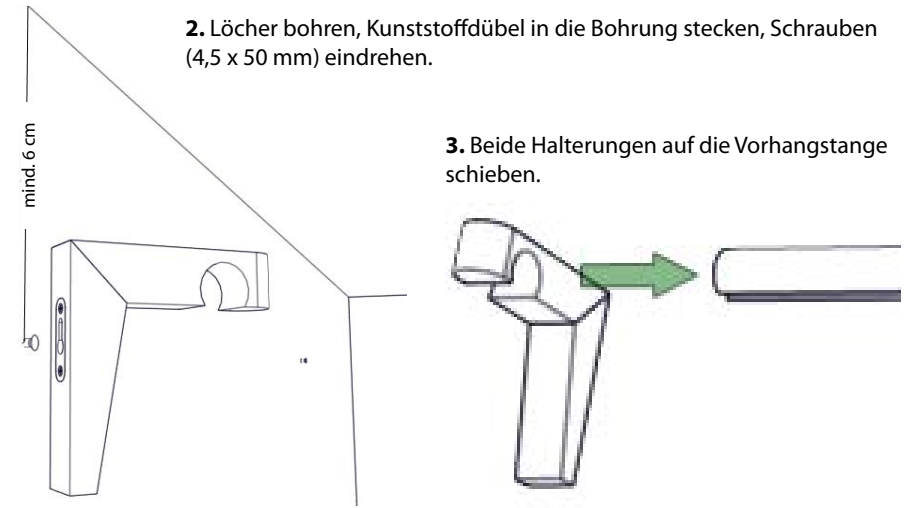


Haben Sie noch Fragen? Wir helfen Ihnen gerne!

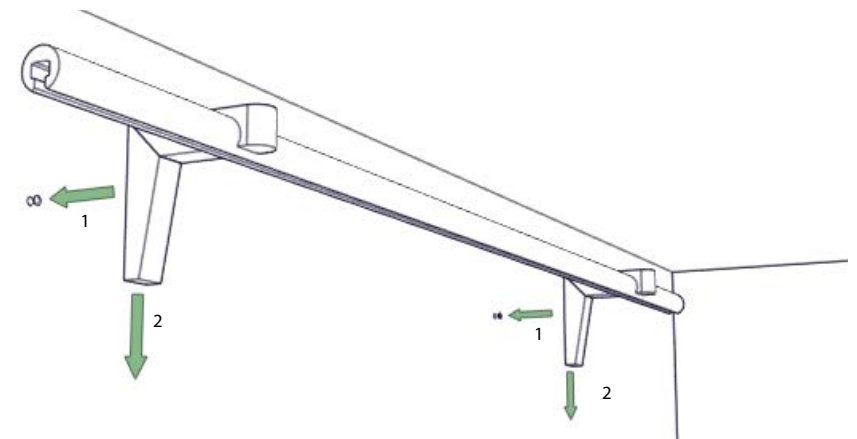
Auf der Rückseite dieser Montageanleitung finden Sie alle Möglichkeiten uns zu kontaktieren.

1. Bohrstellen für die Halterungen an der Wand markieren.
Mindestabstand zwischen Decke und Bohrstelle: 6 cm.

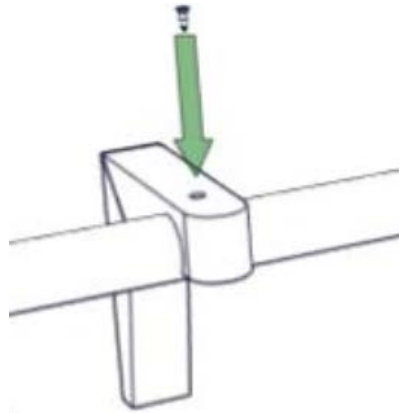
2. Löcher bohren, Kunststoffdübel in die Bohrung stecken, Schrauben
(4,5 x 50 mm) eindrehen.



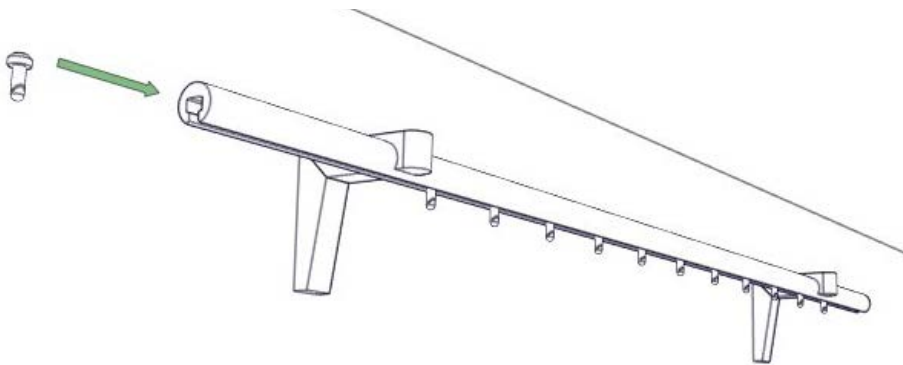
4. Halterungen mitsamt Vorhangstange an der Wand montieren.



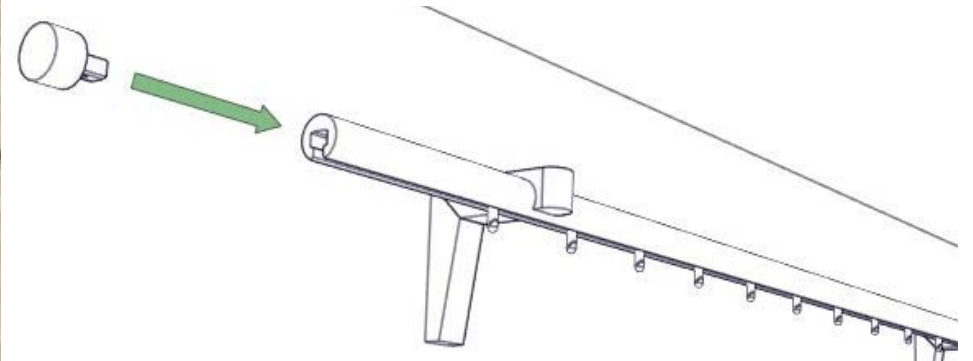
5. Bei Vorhängen mit Vorhanghaken: Vorhangstange mit Schrauben 3 x 12 mm an den Halterungen fixieren. Bei Vorhängen mit Schlaufen: weiter bei **9**.



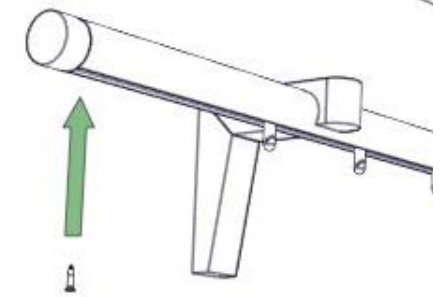
6. Bei Vorhängen mit Vorhanghaken werden diese nun eingefädelt.



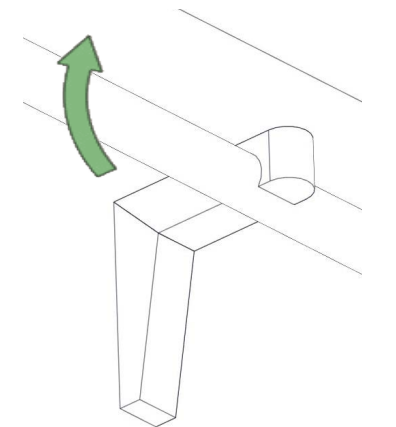
7. Abdeckkappen aufstecken.



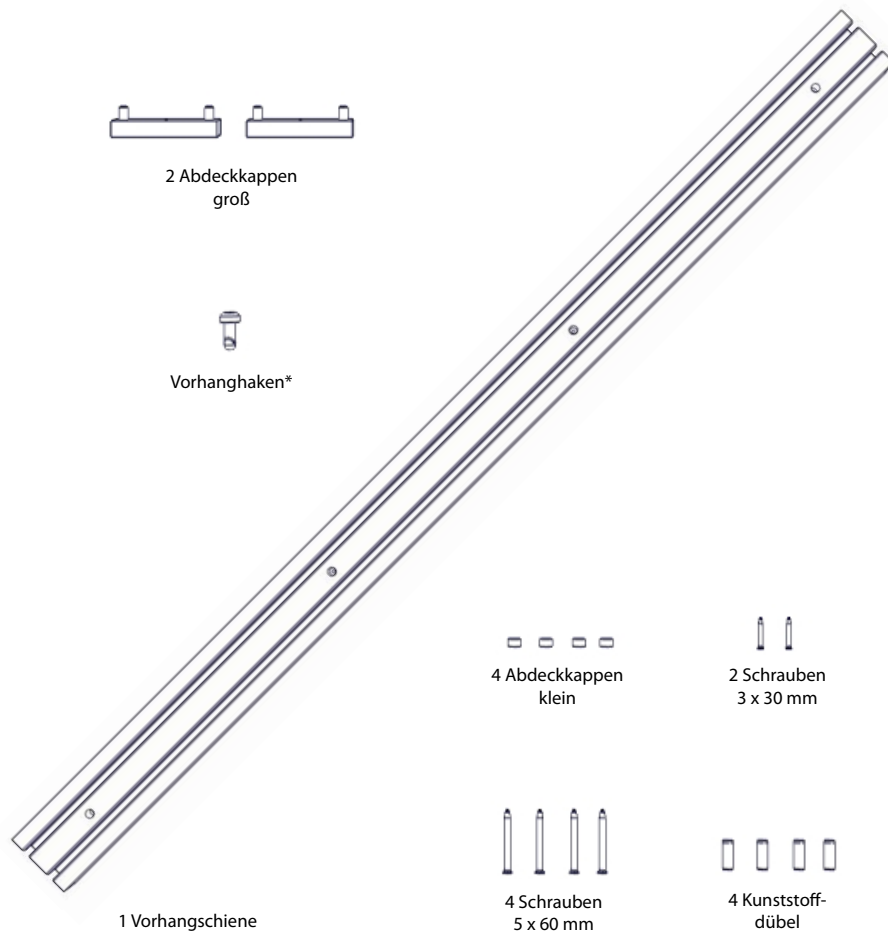
8. Abdeckkappen mit Schrauben 3 x 16 mm an der Vorhangstange fixieren.



9. Bei Vorhängen mit Schlaufen: Laufrille für die Vorhanghaken nach oben drehen. Vorhangstange mit entsprechend langen Schrauben (nicht im Lieferumfang enthalten) an den Halterungen fixieren, siehe **5**. Dann weiter bei **7**.

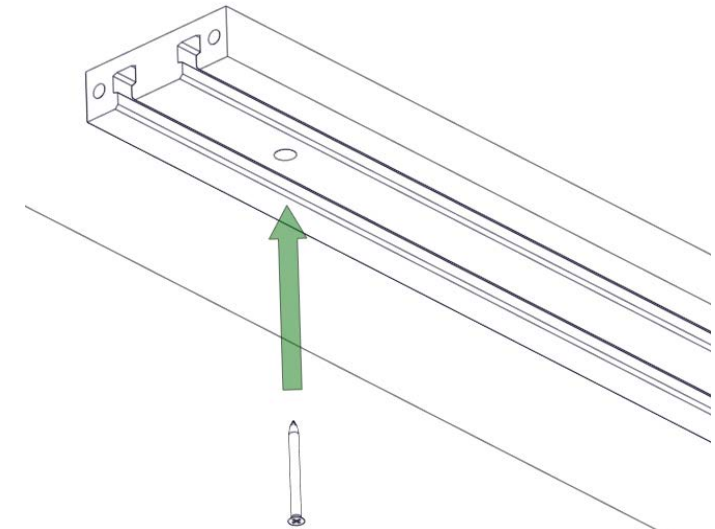


Vorhangsschiene Listello (eckig)

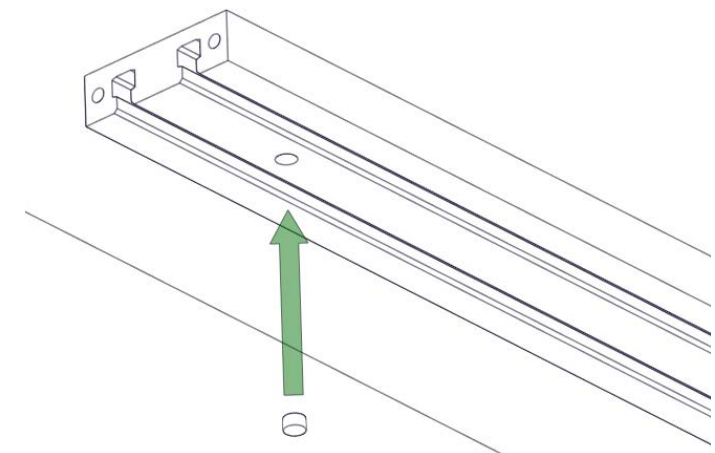


* Vorhanghaken sind nicht im Lieferumfang der Vorhangsschiene enthalten und müssen separat bestellt werden.

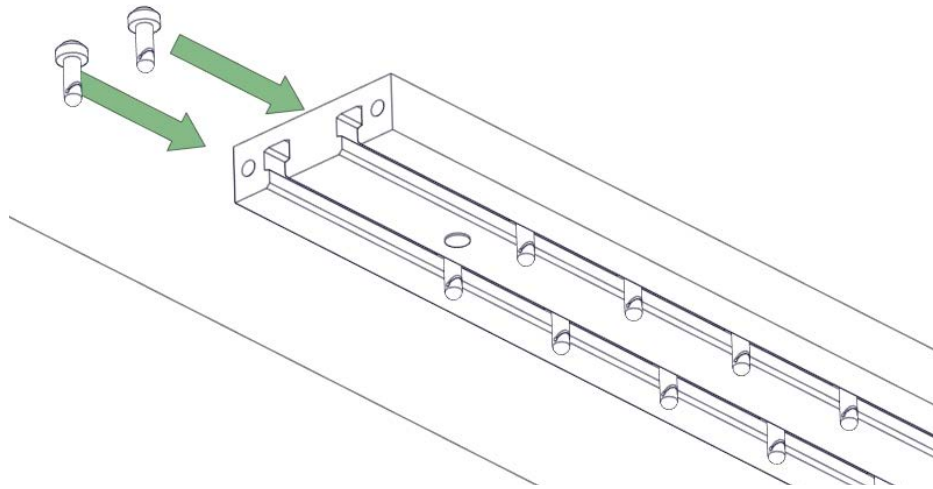
1. Listello eckig wird – ohne Halterungen – an die Decke montiert. Bohrstellen an der Decke markieren, Löcher bohren, Kunststoffdübel in die Bohrung stecken, Schrauben (5 x 60 mm) eindrehen.



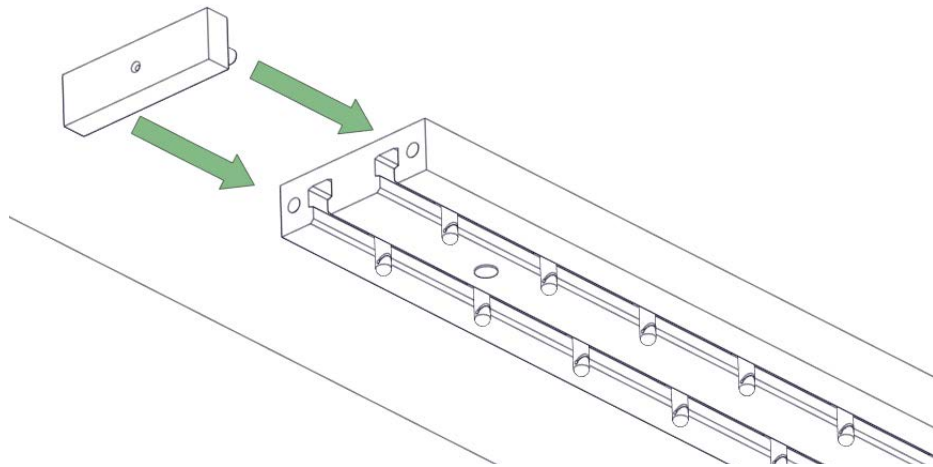
2. Kleine Abdeckkappen aufstecken.



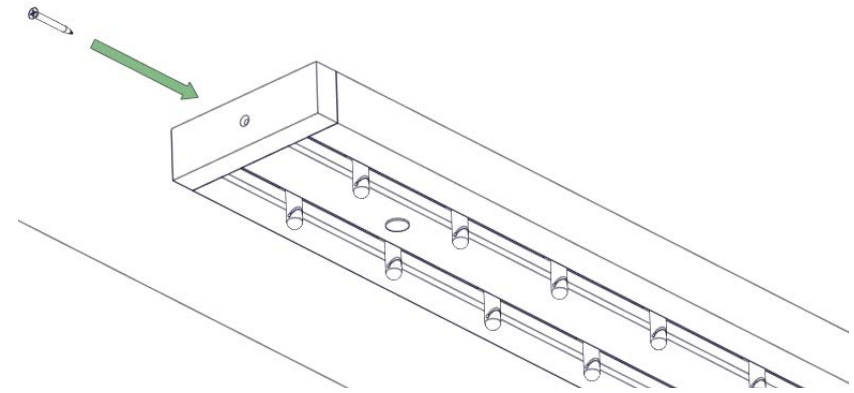
3. Vorhanghaken einfädeln.



4. Große Abdeckkappen aufstecken.



5. Abdeckkappen mit Schrauben 3 x 30 mm an der Vorhangschiene fixieren.



Pflegehinweise

- Sollte die Holzoberfläche an einer Stelle an Glanz verlieren, schleifen Sie die Stelle mit feinem Gaspapier leicht an und bringen Sie etwas Pflegeöl auf. Polieren Sie dann mit einem weichen Tuch nach.
- Vollholz ist robust. Dellen kann es trotzdem manchmal geben. Rauen Sie die Oberfläche mit Gaspapier auf und befeuchten Sie die Stelle mehrmals mit Wasser. So dehnt sich das Holz wieder aus. Trocknen lassen, mit feinem Gaspapier sanft anschleifen, mit Pflegeöl einlassen und mit einem weichen Tuch nachpolieren.

Sicherheitshinweise

- Die Sicherheit unserer Produkte – und damit Ihre Sicherheit – liegt uns sehr am Herzen. Folgen Sie daher bitte in Ihrem eigenen Interesse unbedingt den Angaben in dieser Montageanleitung und beachten Sie bereits vor dem Kauf die Sicherheitshinweise.
- Generell bitten wir Sie, bei der Montage und im täglichen Umgang mit unseren Möbeln auf Sicherheit zu achten – vor allem, wenn Kinder im Haus sind.
- Unsere Möbel sind so gestaltet, dass sie in Selbstmontage zusammengebaut und aufgestellt werden können. Wenn Sie dies nicht selbst machen möchten, können Sie eine fachgerechte Montage bei uns in Auftrag geben. Die Auftragserteilung ist Voraussetzung dafür, dass wir die Möbel dann tatsächlich in Ihrer Wohnung zusammenbauen, aufstellen bzw. montieren dürfen.
- Ein mit natürlichem Pflegeöl getränkter, noch ölfuchter, zusammengeknüllter Lappen kann sich nach einiger Zeit unter bestimmten Umständen selbst entzünden. Daher den Lappen unmittelbar nach Gebrauch in auseinandergefaltetem Zustand aufhängen und vollständig trocknen lassen.

