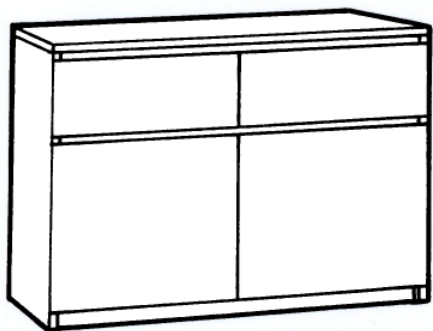


MONTAGE MONTAGE

Wohnschrank Stefano 2 Türen 2 Laden



Liebe Kundin, lieber Kunde!

Schönen Dank für Ihre Bestellung. Ihr Wohnschrank Stefano kommt aus einer Familie von Wohnschränken, die sich in kürzester Zeit großes Interesse und hohes Ansehen erworben hat. Und das aus guten Gründen:

Lebhaft in warmen Tönen gemasertes Kernbuchenholz (aus Mitteleuropa!) ist langlebig, hart und optisch ansprechend. Linoleum ist seit über 150 Jahren ein ökologisch tadelloser Werkstoff, dessen Renaissance wir gerne fördern, zumal seine Eigenschaften hervorragend zu diesen Möbeln passen. Die perfekte Verarbeitung und die ausgeklügelte Funktionalität jedes Teils wollen wir nur der Vollständigkeit halber erwähnen.

Das Zusammenbauen ist mit der folgenden Anleitung ganz einfach. Wenn Sie dazu noch Fragen haben, rufen Sie bitte eine unserer Service-Nummern an.

Viel Freude mit Ihrem Wohnschrank Stefano wünscht Ihnen

Ihr
Reinhard Kepplinger

Ihr Reinhard Kepplinger
Von der Grünen Erde



Wir freuen uns auf Ihren Anruf!
Mo-Fr 8-20 Uhr, Sa 9-13 Uhr

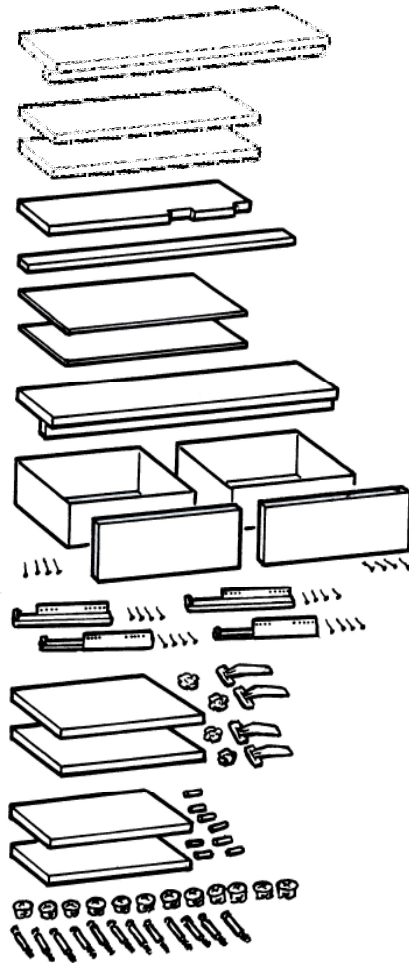
07615/ 20 34 10 (Österreich)
089/ 12 00 99 0 (Deutschland)
081/ 75 60 144 (Schweiz)

MONTAGE MONTAGE

Das Ganze ist mehr als die Summe seiner Teile

Schauen Sie bitte nach, ob Sie alles bekommen haben:

- Sockel
- 2 Seitenwände
- Innenwand
- Mittelblende
- 2 Rückwände
- Deckplatte
- 2 Laden und Ladenfronten, dazu je 4 Schrauben
- 4 Ladenschienen, dazu je 4 Schrauben
- 2 Türen und je 2 Scharniere
- 2 Fachbretter, dazu je 4 Halltestifte
- Verbinder und Verbinderstifte aus Metall



Jetzt beginnt's!

Hinweis zu den Verbindungsteilen aus Metall:

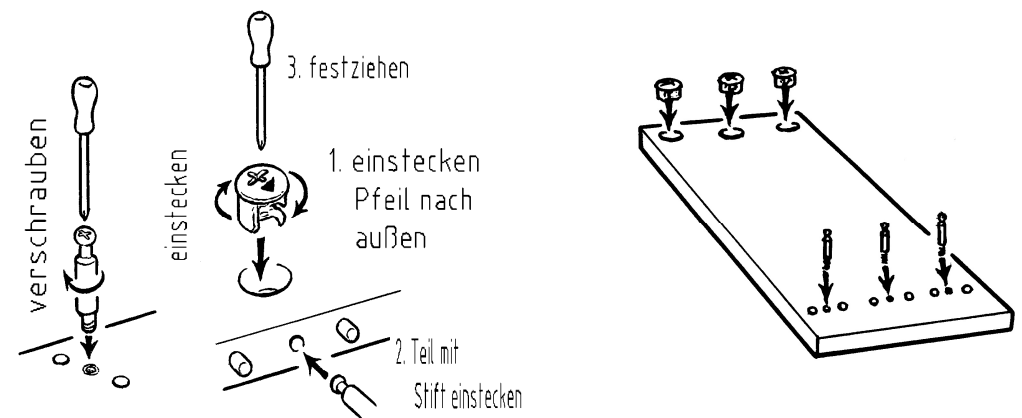
Einige Teile werden mit *Verbindern* und *Stiften* zusammengefügt. Dazu brauchen Sie einen Kreuzschlitz-Schraubenzieher.

Die Stifte schrauben Sie in die Gewinde, die bereits im Holz eingelassen sind – nicht allzu fest, nur bis zum Anschlag.

Die Verbinder stecken Sie in die passenden runden Bohrungen, und zwar (*Wichtig!*) so, dass der Pfeil zur nächsten Außenseite zeigt.

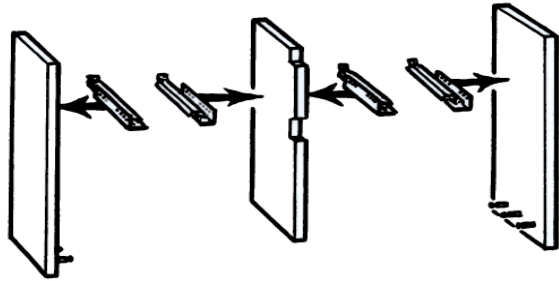
Festziehen: Die Stifte kommen beim Zusammenstecken der Möbelteile seitlich in die Verbinder. (Sollte das nicht gehen, kontrollieren Sie die Richtung, in die der Pfeil auf dem Verbinder zeigt.) Drehen Sie den Verbinder mit dem Schraubenzieher fest im Uhrzeigersinn.

1. Stecken Sie die Verbinder wie beschrieben in Sockel, Seitenwände, Innenwände und Mittelblende. Schrauben Sie die Verbinderstifte wie beschrieben in Sockel, Seitenwände und Deckplatte.

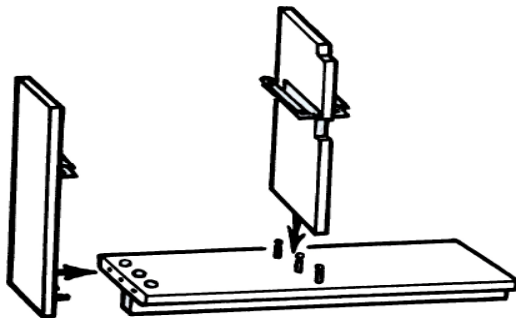


MONTAGE MONTAGE

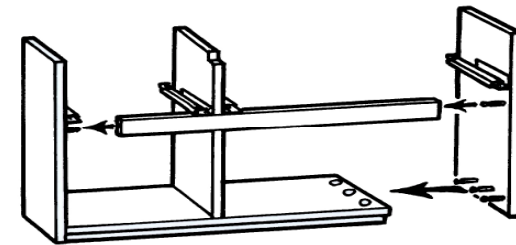
2. Schrauben Sie je eine Ladenschiene auf die Seitenwände und die übrigen beidseitig auf die Innenwand. Nehmen Sie dabei für die vorderste Schraube die 2. Bohrung der Schienen.



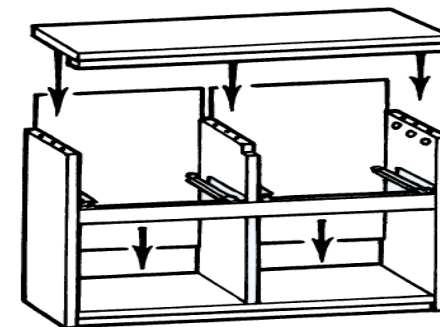
3. Stecken Sie nur eine Seitenwand und die Innenwand auf den Sockel und ziehen Sie jeweils gleich die Verbinder fest.



4. Stecken Sie die Mittelblende (mit den Verbindern nach innen weisend) zuerst in die schon eingesteckte Seitenwand ein und ziehen Sie dort den Verbindter fest. Dann die zweite Seitenwand auf den Sockel sowie in die Mittelblende stecken und die Verbinder am Sockel und der Mittelblende festziehen.



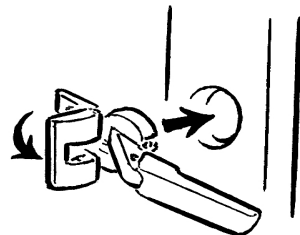
5. Lassen Sie die Rückwände in die Führungsnuten gleiten. Stecken Sie von oben die Deckplatte auf und ziehen Sie innen die Verbinder zur Deckplatte hin fest.



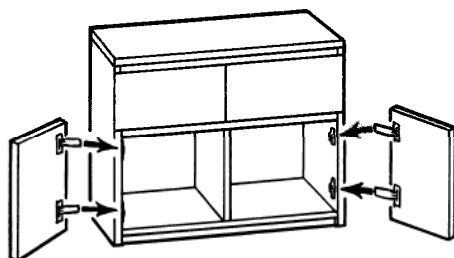
MONTAGE MONTAGE

Türen „einhängen“:

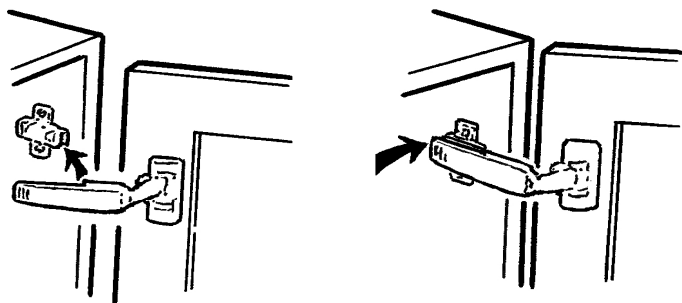
6. Klappen Sie die Türscharniere auf und stecken Sie sie in die Bohrungen in den Tür-Innenseiten. Durch Zuklappen des Schnappers sind die Scharniere befestigt.



7. Die Türen werden „eingehängt“, indem Scharniere und Grundplatten von oben nach unten nacheinander zusammengedrückt werden.

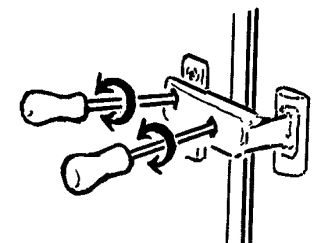


Die Abbildung zeigt Ihnen, wo Sie drücken müssen, damit der Scharnierverschluss einschnappt. Ein *deutlich* hörbares Klicken zeigt an, dass die Teile richtig eingerastet sind.



Türen justieren:

8. Sollten die Türen (z.B. durch unebenen Boden) nicht genau sitzen, richten Sie sie mit den Justierschrauben ein, die Sie in den Scharnieren bei abgenommenem Abdeckplättchen finden.



Die *vordere* Schraube holt die Tür in die Waagrechte.

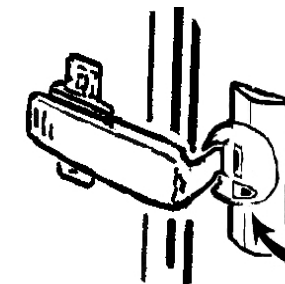
Die *hintere* Schraube bestimmt den Abstand der Tür zum Korpus.

Am Schluss die Abdeckplättchen aufsetzen.



Der Mechanismus zum sanften Schließen

9. Sie können einstellen, ob die Türen eher sanft oder etwas rascher schließen. An der unteren Seite des Türbeschlags finden Sie einen kleinen Schieber. Bei geöffneter Tür nach außen: Tür schließt langsam und sanft. Nach innen: Tür schließt rascher.

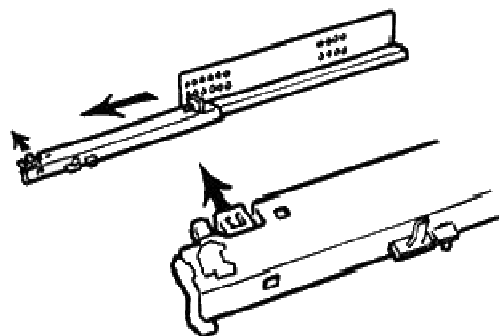


MONTAGE MONTAGE

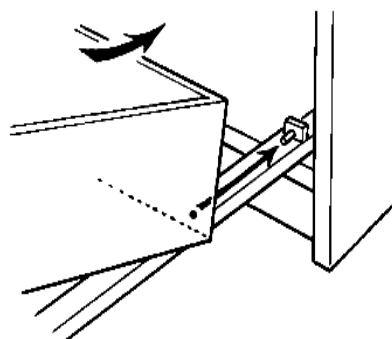
Schubladen auf den Schienen befestigen:

(Die beschichtete Ladenfront schrauben Sie erst nachträglich an!)

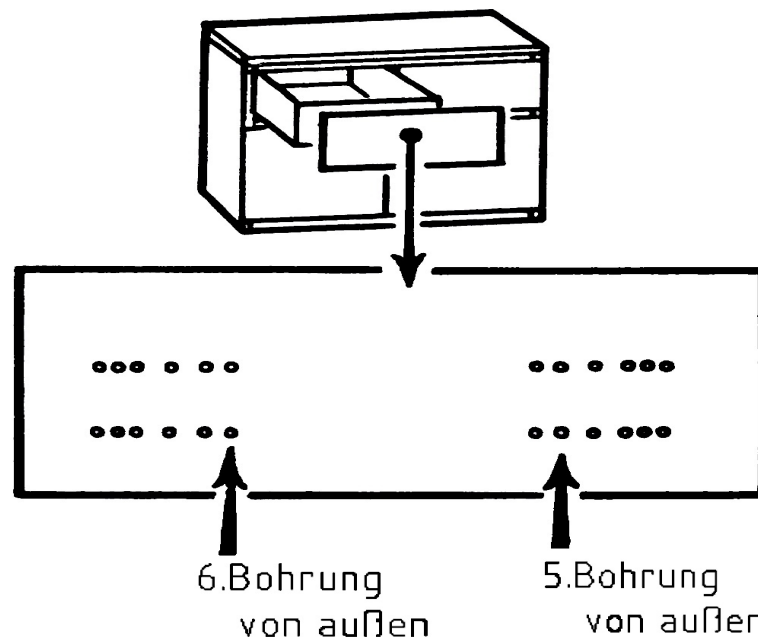
10. Ziehen Sie jeweils beide Ladenschienen ganz heraus. Die Sicherungsschieber unten am Vorderende (siehe Detail) müssen offen sein. Ganz hinten auf jeder Schiene sitzt ein kleiner Haken, der in eine Bohrung an der Rückseite der Lade soll. Dazu halten Sie die Schienen draußen, während Sie die Lade leicht schräg auf den Schienen nach hinten schieben.



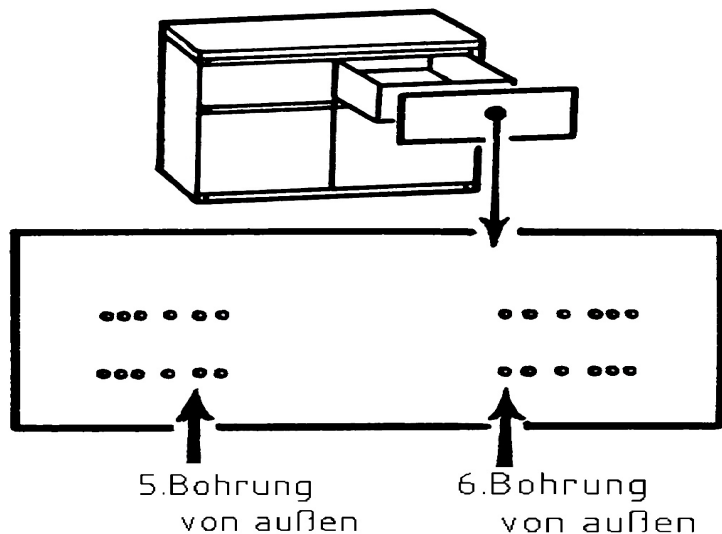
11. Dann lassen Sie die Lade ganz auf die Schienen herab und befestigen die Lade, indem Sie den kleinen Schieber auf der Unterseite der beiden Schienen nach außen drücken.



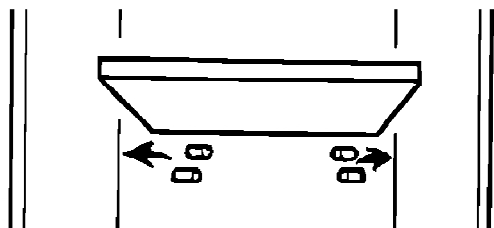
12. Jetzt können Sie die Ladenfronten anschrauben. Nehmen Sie dazu bei den beiden äußeren Seiten der Ladenfronten die innersten Bohrungen, bei den Ladenfrontseiten, die zur Mitte des Möbels hin liegen, die 2. Bohrung von innen.



MONTAGE MONTAGE



13. Stecken Sie die Haltestifte für die Fachbretter in der gewünschten Höhe ein und legen Sie die Fachbretter darauf.



FERTIG!

Pflegehinweise

Für Ihren Wohnschrank Stefano ist keine besondere Pflege erforderlich.

Die Poren des Holzes sind atmungsaktiv. Sollte die Oberfläche aufgrund der Vollholzstruktur an einer Stelle an Glanz verlieren, schleifen Sie dort mit feinem Gaspapier leicht an und streichen Sie etwas Kräuterleinöl auf. Dann polieren Sie mit einem weichen Tuch nach.

Vollholz ist robust. Dellen kann es aber auch hier manchmal geben. Rauen Sie die Oberfläche mit Gaspapier auf und befeuchten Sie die Stelle mehrmals mit Wasser. So dehnt sich das Holz wieder aus. Trocknen lassen, mit feinem Gaspapier sanft anschleifen, mit Kräuterleinöl einlassen und mit einem weichen Tuch nachpolieren.

Ein Holzpflegeset haben wir Ihren Wohnschrank Stefano beigelegt.



Sicherheitshinweis

Ein Lappen mit Kräuterleinöl kann sich nach Gebrauch unter bestimmten Umständen selbst entzünden. Waschen Sie den Lappen daher umgehend nach Gebrauch gründlich mit Wasser aus und lassen Sie ihn vollständig trocknen.

Ihre Zufriedenheit ist uns wichtig

Sollte ein Produkt durch einen Herstellungs- oder Verarbeitungsfehler in seiner Funktion Beeinträchtigt sein, suchen wir kulant die beste Lösung für das Problem (Reparatur, Ersatzlieferung oder Gutschein über den aktuellen Wert des Produktes). Rufen sie uns in einem solchen Fall unbedingt an:

Tel. 0 76 15 / 20 34 10