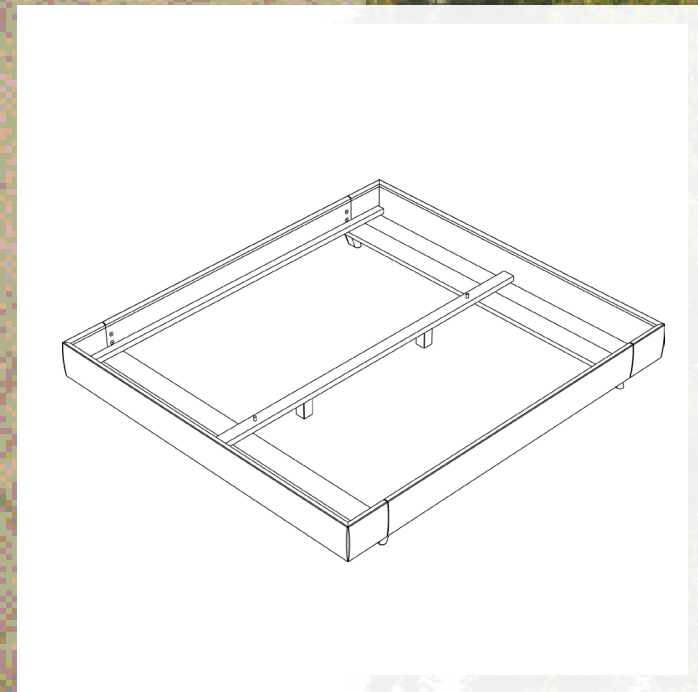


# MONTAGEANLEITUNG

## Bett Abito ohne Betthaupt



### Ihre Zufriedenheit ist uns wichtig!

Sollte ein Produkt durch einen Herstellungs- oder Verarbeitungsfehler in seiner Funktion beeinträchtigt sein, suchen wir kulant die beste Lösung für das Problem (Reparatur, Ersatzlieferung oder Gutschein über den aktuellen Wert des Produktes).

Rufen Sie uns an, kontaktieren Sie uns online oder besuchen Sie einen Grüne Erde-Shop in Ihrer Nähe.



Österreich: 0 76 15 / 20 34 10 • Deutschland: 0 89 / 12 00 99 0 • Schweiz: 0 81 756 01 44



[beratung@grueneerde.com](mailto:beratung@grueneerde.com)



Shopadressen & Öffnungszeiten finden Sie auf [www.grueneerde.at/shops](http://www.grueneerde.at/shops)

290 07/15

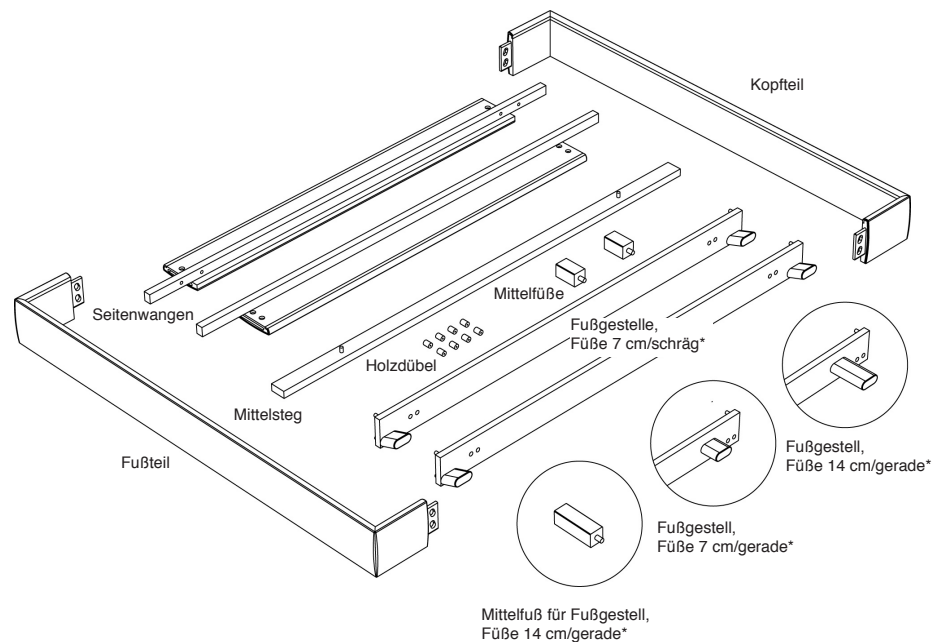
Grüne  Erde

Grüne  Erde

Österreich Grüne Erde • Hauptstraße 9 • 4644 Scharnstein • Tel.: 0 76 15 / 20 34 10 • Fax: 0 76 15 / 77 07  
Deutschland Grüne Erde • Frauenstraße 6 • 80469 München • Tel.: 0 89 / 12 00 99 0 • Fax: 0 89 / 12 00 99 22  
Schweiz Grüne Erde • Postfach • 9471 Buchs • Tel.: 0 81 756 01 44 • Fax: 0 81 756 01 47

## Prüfen Sie bitte, ob Sie alle Teile bekommen haben:

- 1 Kopfteil
- 1 Fußteil
- 2 Seitenwangen
- 2 Fußgestelle (mit Fußvariante je nach Bestellung)
- 1 Mittelsteg und 2 Mittelfüße (ab Bettbreite 160 cm)
- 8 Holzdübel



\*Fußvariante je nach Bestellung



**Haben Sie noch Fragen? Wir helfen Ihnen gerne!**

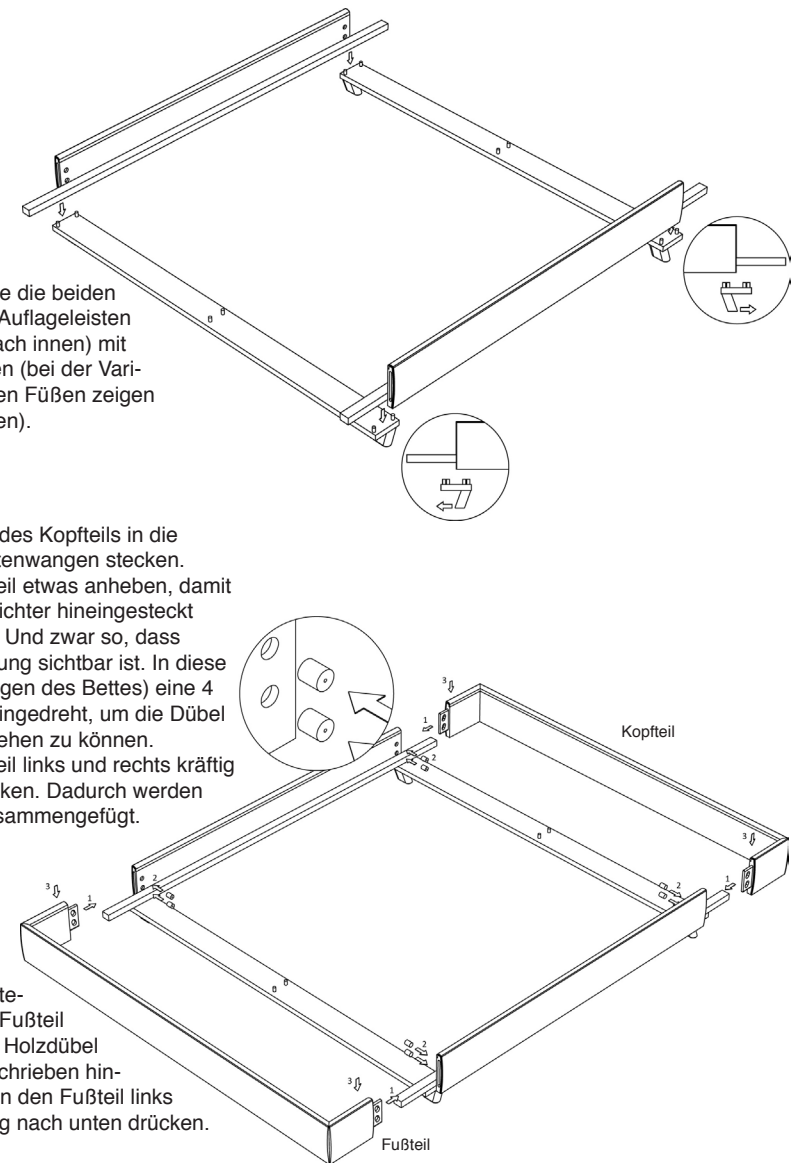
Auf der Rückseite dieser Montageanleitung finden Sie alle Möglichkeiten uns zu kontaktieren.

2

**1.** Verbinden Sie die beiden Seitenwangen (Auflageleisten für Lattenrost nach innen) mit den Fußgestellen (bei der Variante mit schrägen Füßen zeigen diese nach außen).

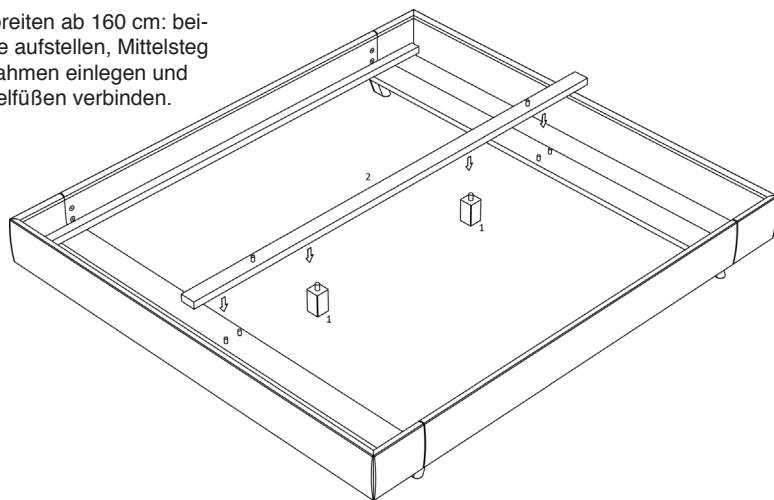
**2.** Holzlaschen des Kopfteils in die Schlitze der Seitenwangen stecken. Dann den Kopfteil etwas anheben, damit die Holzdübel leichter hineingesteckt werden können. Und zwar so, dass deren Lochbohrung sichtbar ist. In diese wird (beim Zerlegen des Bettes) eine 4 mm-Schraube eingedreht, um die Dübel wieder herausziehen zu können. Dann den Kopfteil links und rechts kräftig nach unten drücken. Dadurch werden die Teile fest zusammengefügt.

**3.** Holzlaschen des Fußteils in die Schlitze der Seitenwangen stecken, dann den Fußteil etwas anheben, Holzdübel wie unter 2. beschrieben hineinstecken. Dann den Fußteil links und rechts kräftig nach unten drücken.

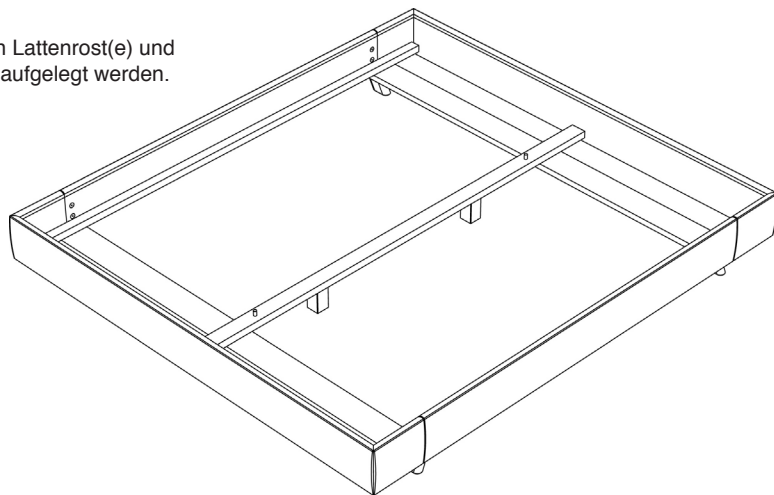


3

**4.** Bei Bettbreiten ab 160 cm: beide Mittelfüße aufstellen, Mittelsteg in den Bettrahmen einlegen und mit den Mittelfüßen verbinden.



**5. Fertig!**  
Jetzt können Lattenrost(e) und Matratze(n) aufgelegt werden.



## Pflegehinweise

- Pflegehinweise für die gepolsterten Teile des Bettes finden Sie in unserem Polstermöbel-Pflegefolder, Gratis-Download unter [www.grueneerde.com](http://www.grueneerde.com)
- Sollte die Holzoberfläche der Bettfüße an einer Stelle an Glanz verlieren, schleifen Sie die Stelle mit feinem Glaspapier leicht an und bringen Sie etwas Pflegeöl auf. Polieren Sie dann mit einem weichen Tuch nach.
- Vollholz ist robust. Dellen kann es trotzdem manchmal geben. Rauen Sie die Oberfläche mit Glaspapier auf und befeuchten Sie die Stelle mehrmals mit Wasser. So dehnt sich das Holz wieder aus. Trocknen lassen, mit feinem Glaspapier sanft anschleifen, mit Pflegeöl einlassen und mit einem weichen Tuch nachpolieren.
- Ein Holzpflege-Set liegt der Lieferung bei.

## Sicherheitshinweise

- Die Sicherheit unserer Produkte – und damit Ihre Sicherheit – liegt uns sehr am Herzen. Folgen Sie daher bitte in Ihrem eigenen Interesse unbedingt den Angaben in dieser Montageanleitung und beachten Sie bereits vor dem Kauf die Sicherheitshinweise.
- Generell bitten wir Sie, bei der Montage und im täglichen Umgang mit unseren Möbeln auf Sicherheit zu achten – vor allem, wenn Kinder im Haus sind. Besonders gilt dies für hohe Kleider- u. Bücherschränke, Regale, Modulsysteme, Möbel mit großen Laden etc.
- Unsere Möbel sind so gestaltet, dass sie in Selbstmontage zusammengebaut und aufgestellt werden können. Wenn Sie dies nicht selbst machen möchten, können Sie eine fachgerechte Montage bei uns in Auftrag geben. Die Auftragserteilung ist Voraussetzung dafür, dass wir die Möbel dann tatsächlich in Ihrer Wohnung zusammenbauen, aufstellen bzw. montieren dürfen.



- Ein mit natürlichem Pflegeöl getränkter Lappen kann sich nach Gebrauch unter bestimmten Umständen selbst entzünden. Waschen Sie den Lappen daher umgehend nach Gebrauch gründlich mit Wasser aus und lassen Sie ihn vollständig trocknen.